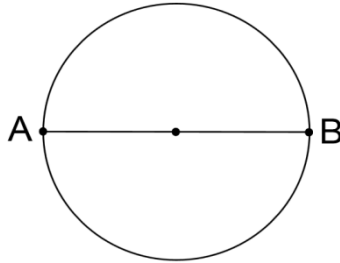


LE PERIMETRE DU CERCLE

Problème 1

Une fourmi effectue un tour complet puis elle fait un demi-tour du cercle dessiné ci-dessous. Le diamètre du cercle mesure 5 centimètres. Quelle distance la fourmi a-t-elle parcourue ? Le résultat sera donné au centième près.



Fais tes calculs dans ce cadre

Réponse:.....

Problème 2

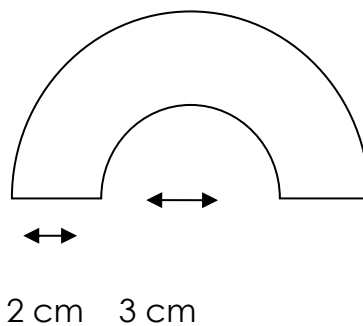
Le diamètre d'une roue de voiture est de 54 cm (pneu compris). Calculer en mètre la distance parcourue par la voiture si les roues font exactement 1400 tours. Donne le résultat en mètre puis en kilomètre.

Fais tes calculs dans ce cadre

Réponse:.....

Problème 3

Quel est le périmètre de cette figure ?



Fais tes calculs dans ce cadre

Réponse:.....

Problème 4

Dans son jardin, Claire souhaite créer un parterre de fleurs circulaire. Elle dispose, sur le pourtour, 60 narcisses espacés de 15 cm. Calculez le périmètre du parterre, puis son rayon

Fais tes calculs dans ce cadre

Schéma

Réponse:.....
.....